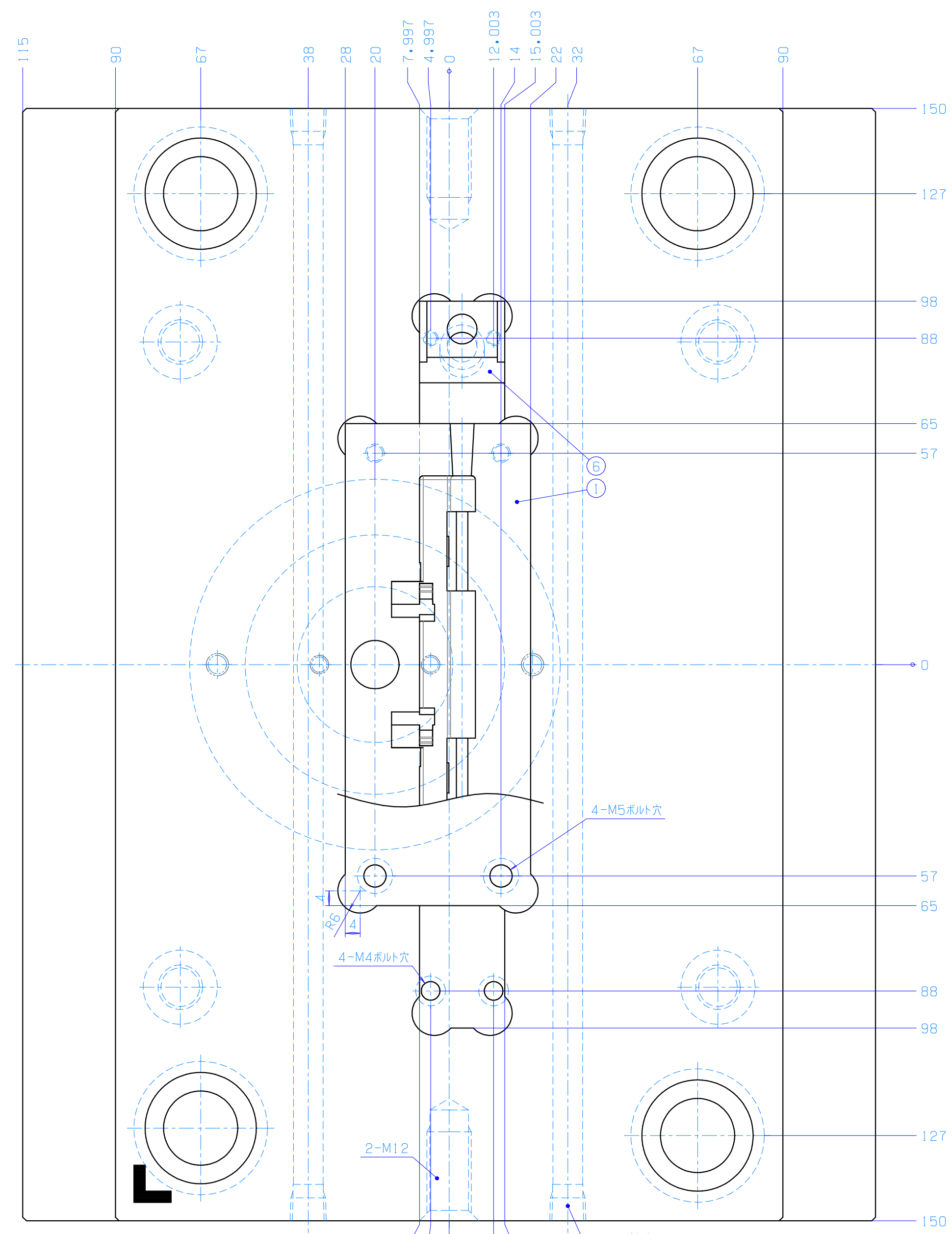
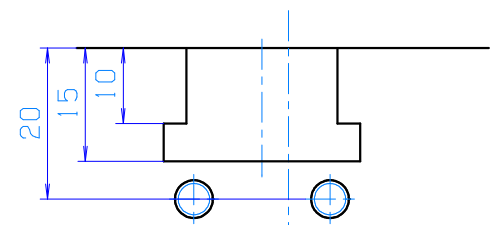
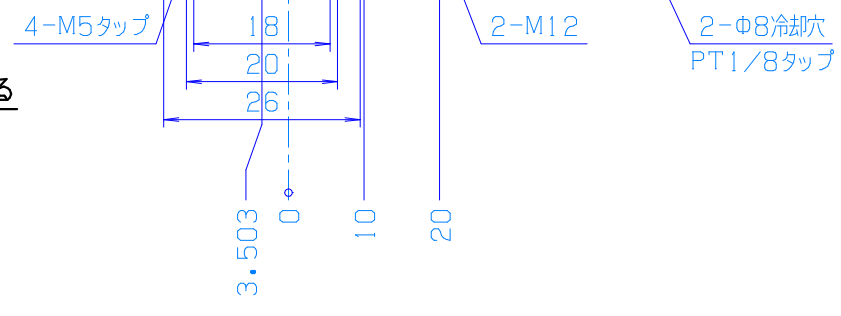
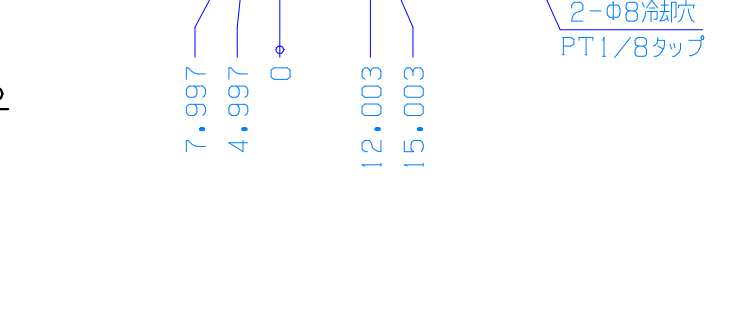


指示なき箇所はベース基準にて対称形状とする



指示なき箇所はベース基準にて対称形状とする



図中※寸法は押切り面、又は摺動面とする		MATERIAL OF WORK SHRINK	
図中K=寸法は側面勾配とする		POM 18/1000	
GENERAL TOL. ±0.01	製作日	変更日	NAME (DISCRIPTION)
ANGLE SCALE UNIT	TANAKA		
mm			
TANAKA-DESIGN			図番
			Sheet 4/4