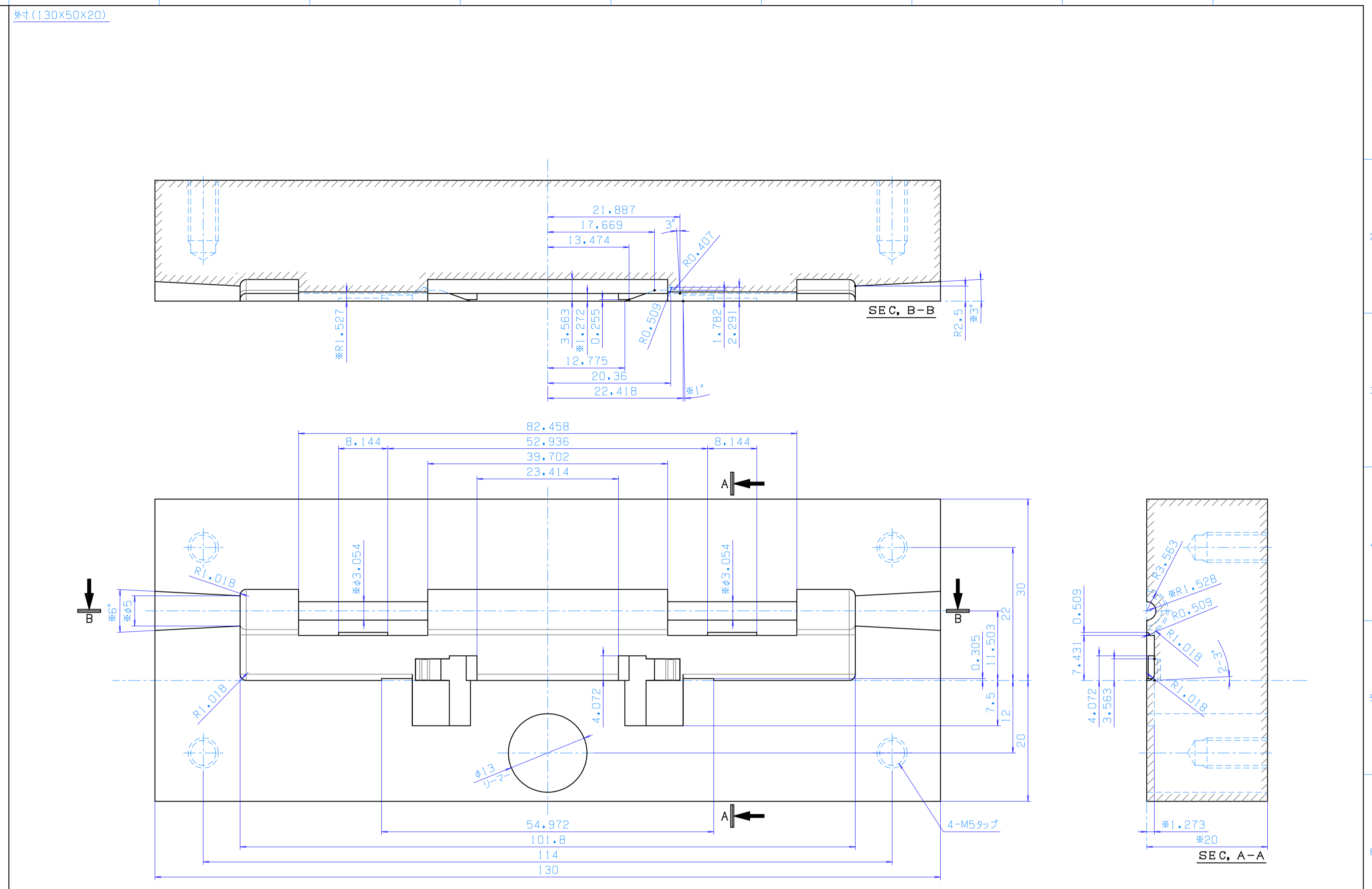
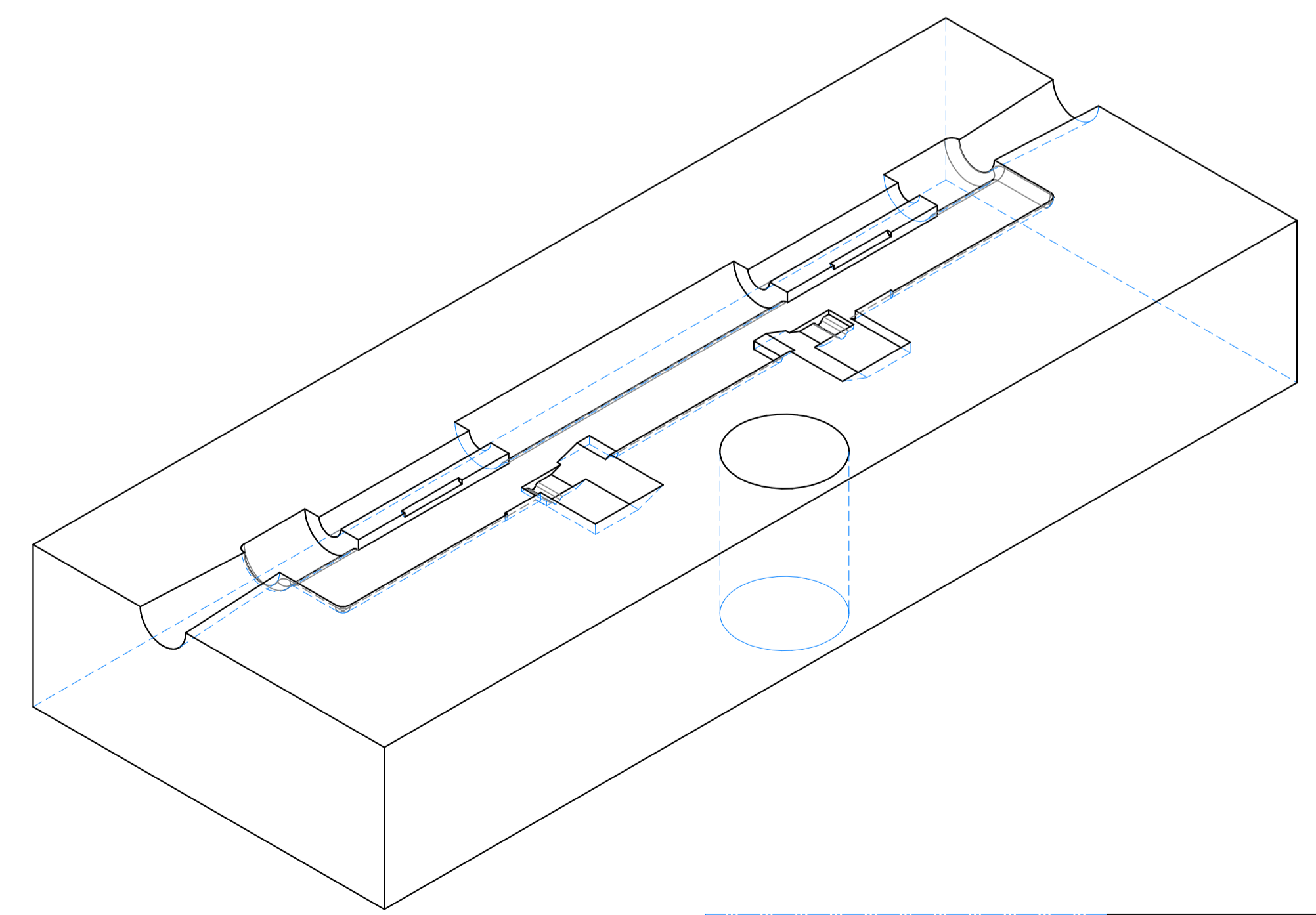
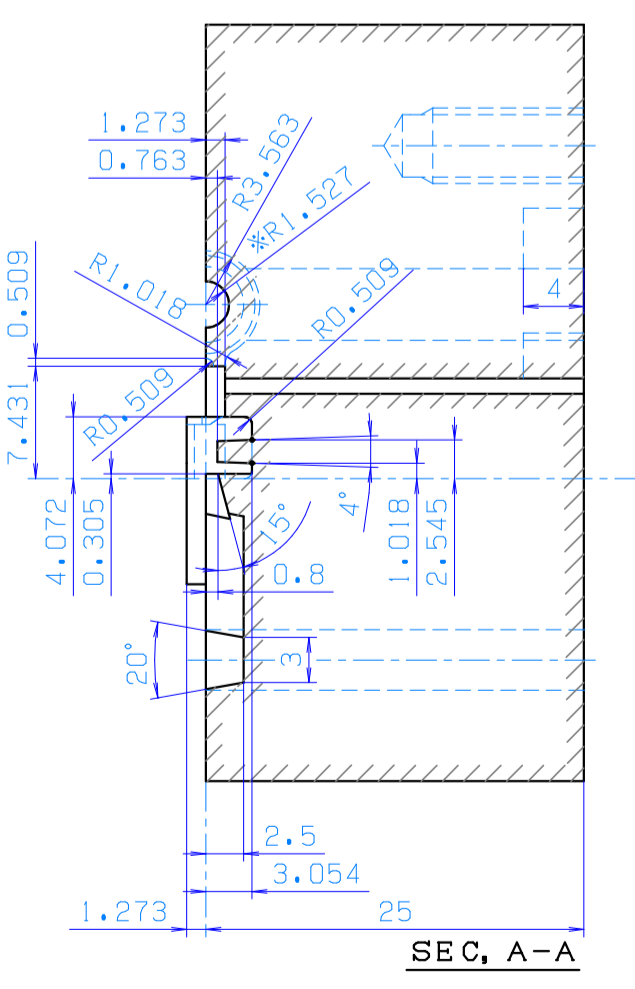
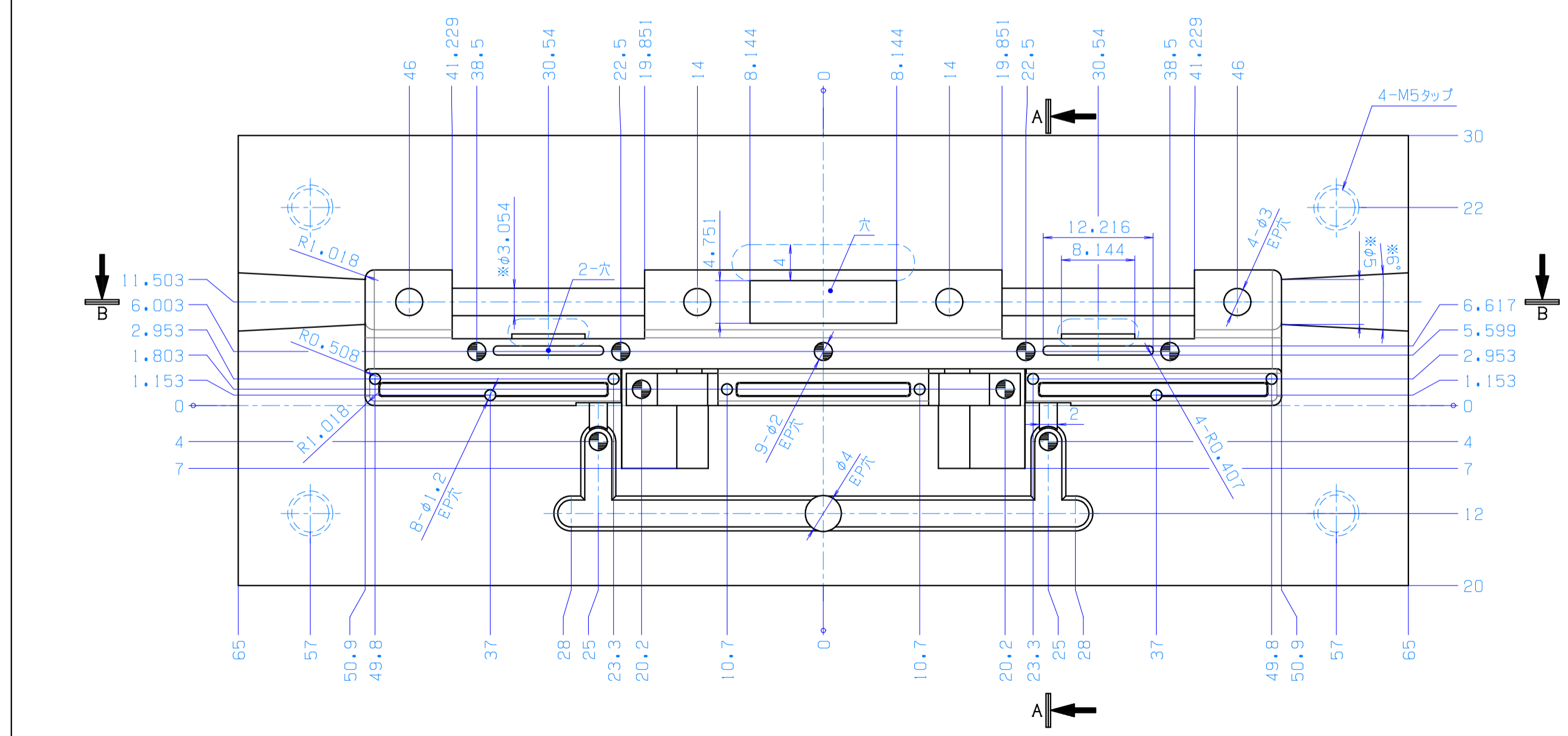
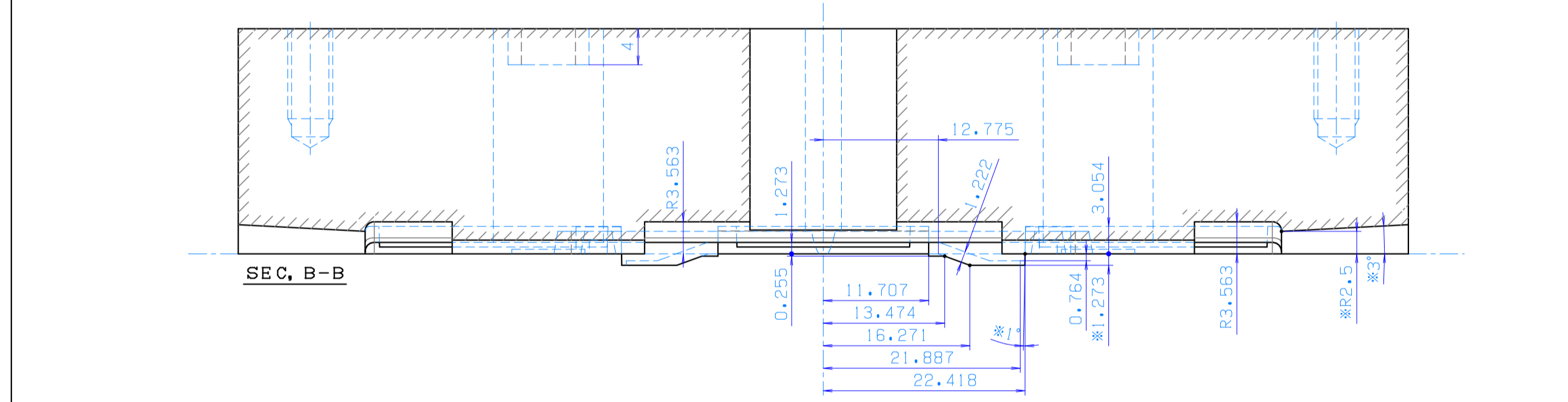


② コア本体, 材質NAK80, 個数1個
指示なき箇所は三次元データ参照の事
指示なき箇所はY基準にて対称形状とする



① キャピ本体, 材質NAK80, 個数1個
指示なき箇所は三次元データ参照の事
指示なき箇所はY基準にて対称形状とする



図中※寸法は押切り面, 又は摺動面とする 図中K=寸法は側面勾配とする				MATERIAL OF WORK SHRINK POM 1B / 1000	
GENERAL TOL. ±0.01		製作日	変更日	NAME (DISCRIPTION)	
ANGLE	SCALE	UNIT	TANAKA		
2	1	mm			
TANAKA-DESIGN				図番	Sheet 1/4