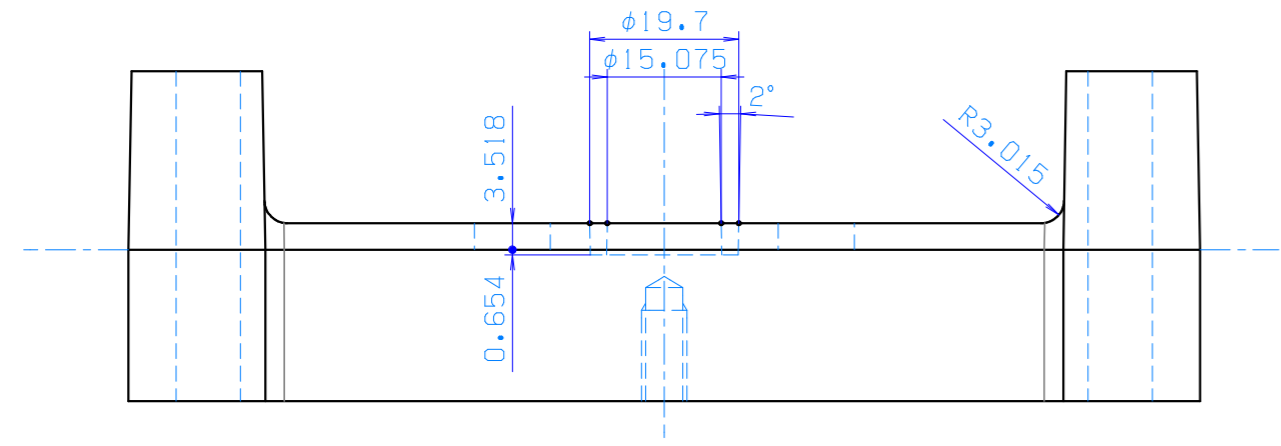
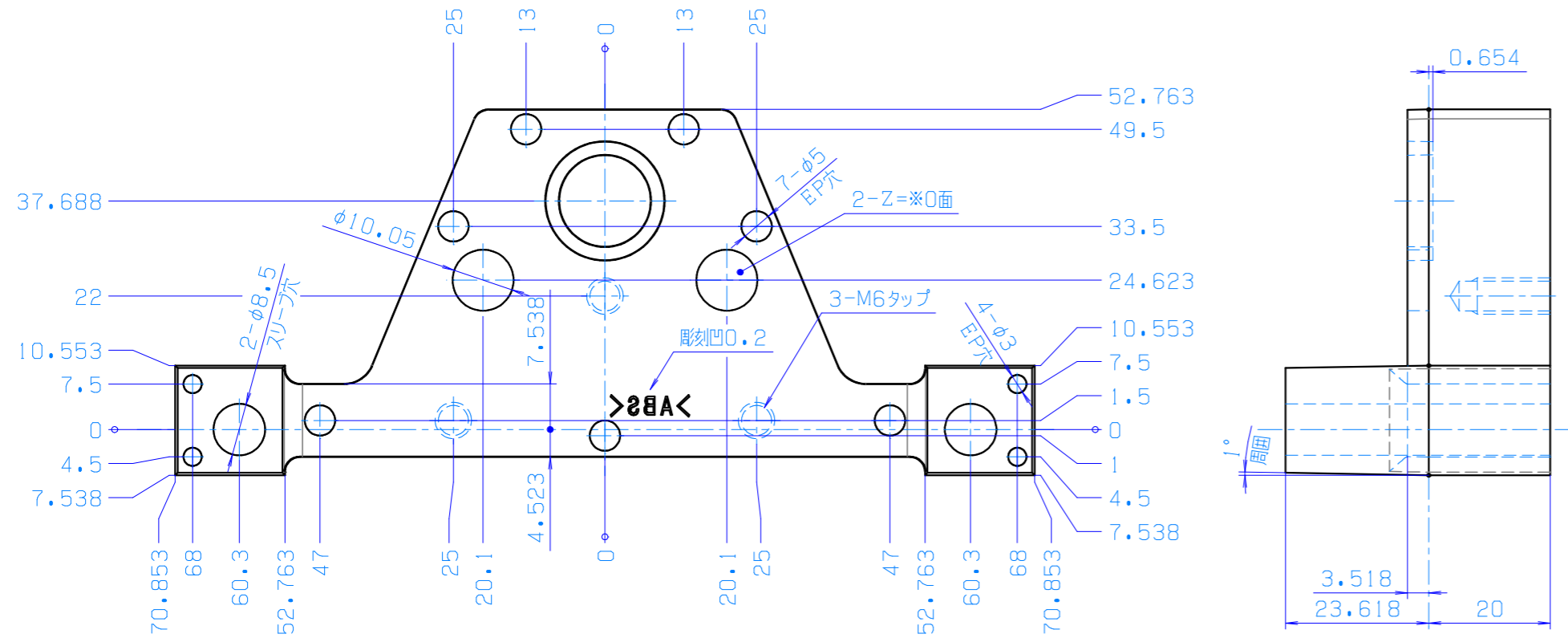
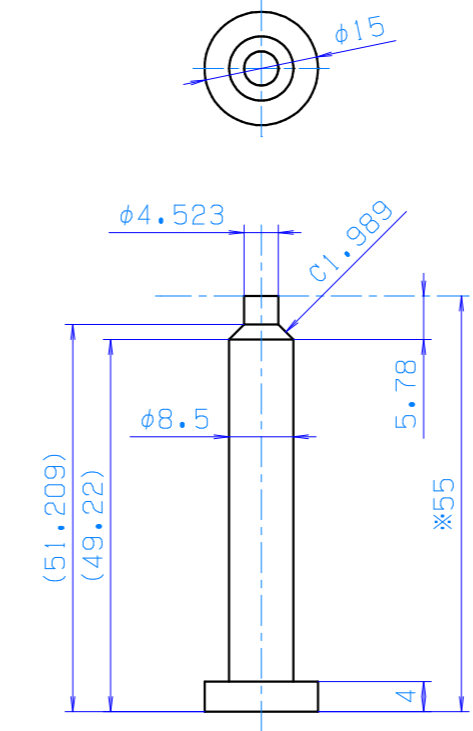
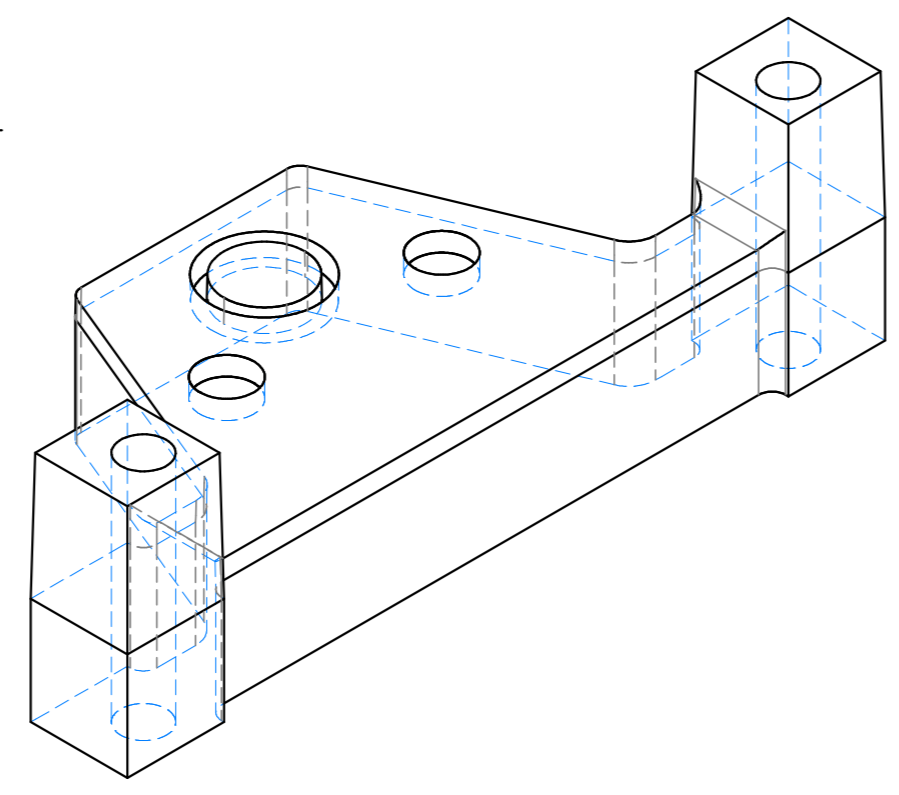


外寸(141.71×60.3×43.62)

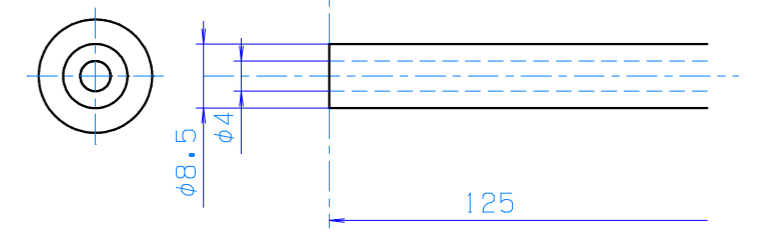
外寸(Φ8.5(15)×55)



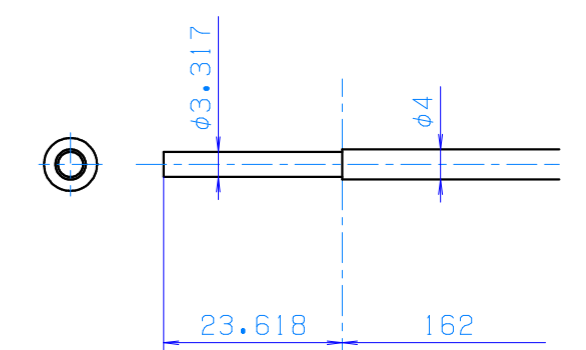
③ コア入れ子, 材質NAK80, 個数1個
指示なき箇所は三次元データ参照の事



④ コアピン, 材質NAK80, 個数2個
(No1キヤビに使用)



⑤ スリーブピン, 材質SKD61, 個数2個
ESNB9-125.0-P8.5-V4-C4.5-S40



⑥ センターピン, 材質SKD61, 個数2個
CPDS-5B4-185.62-F162.0-A3.32

図中※寸法は押切り面, 又は摺動面とする 図中K=寸法は側面勾配とする			MATERIAL OF WORK SHRINK	
			ABS	5/1000
GENERAL TOL, ±0.01		製作日	変更日	
ANGLE	SCALE	UNIT	TANAKA	
⊕	1/1	mm		
TANAKA-DESIGN			図番	Sheet 2/5