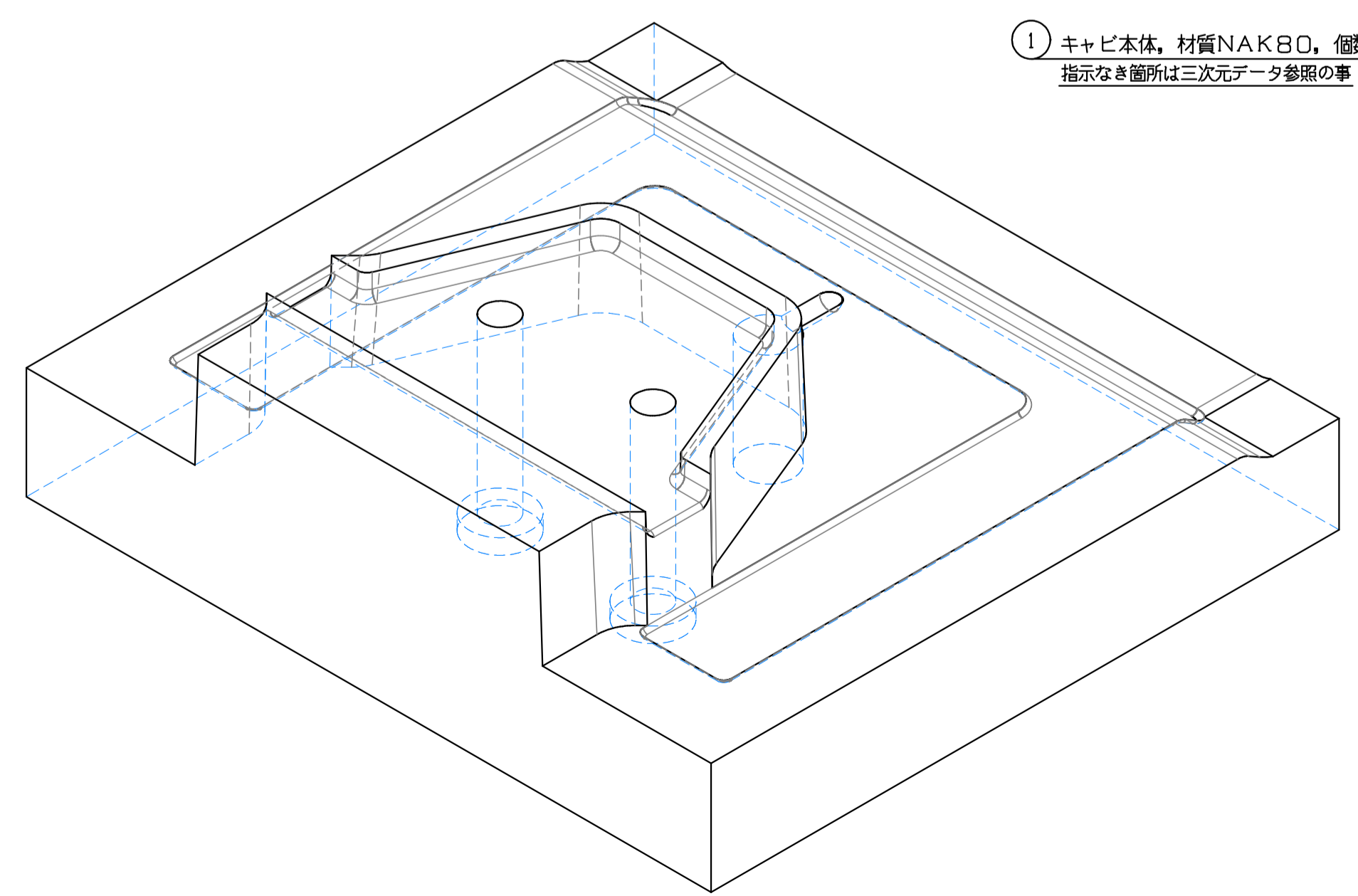
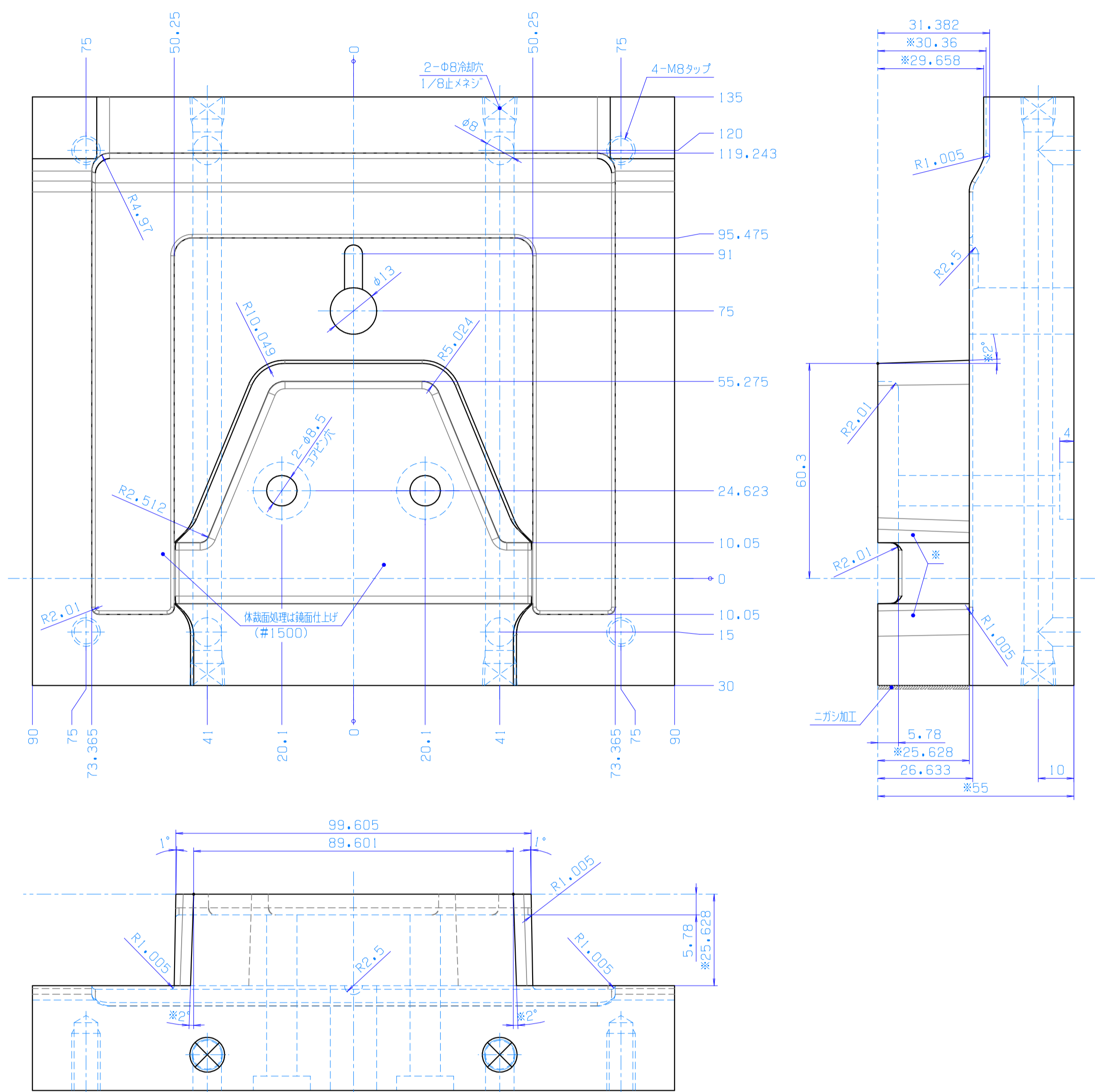
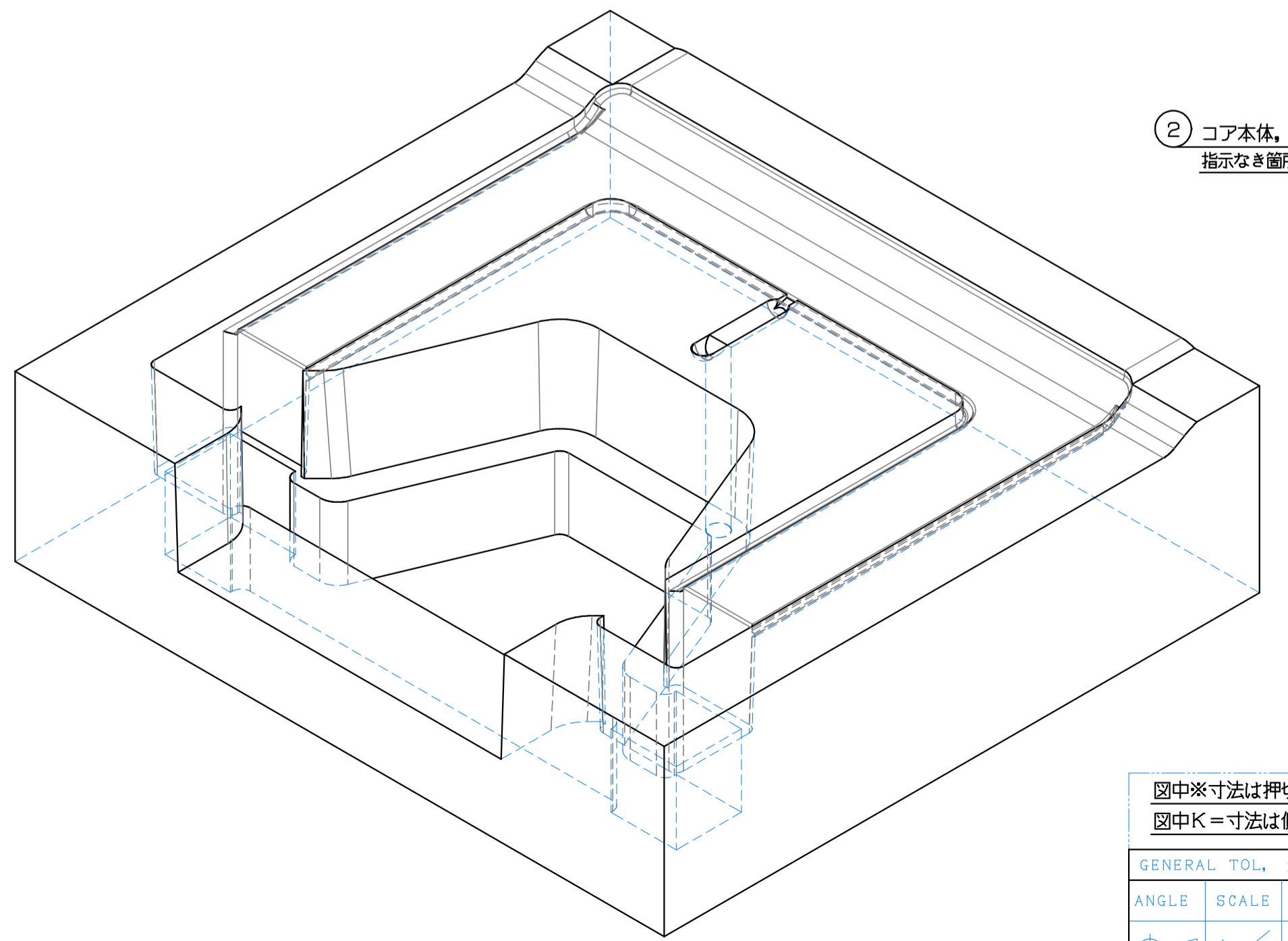
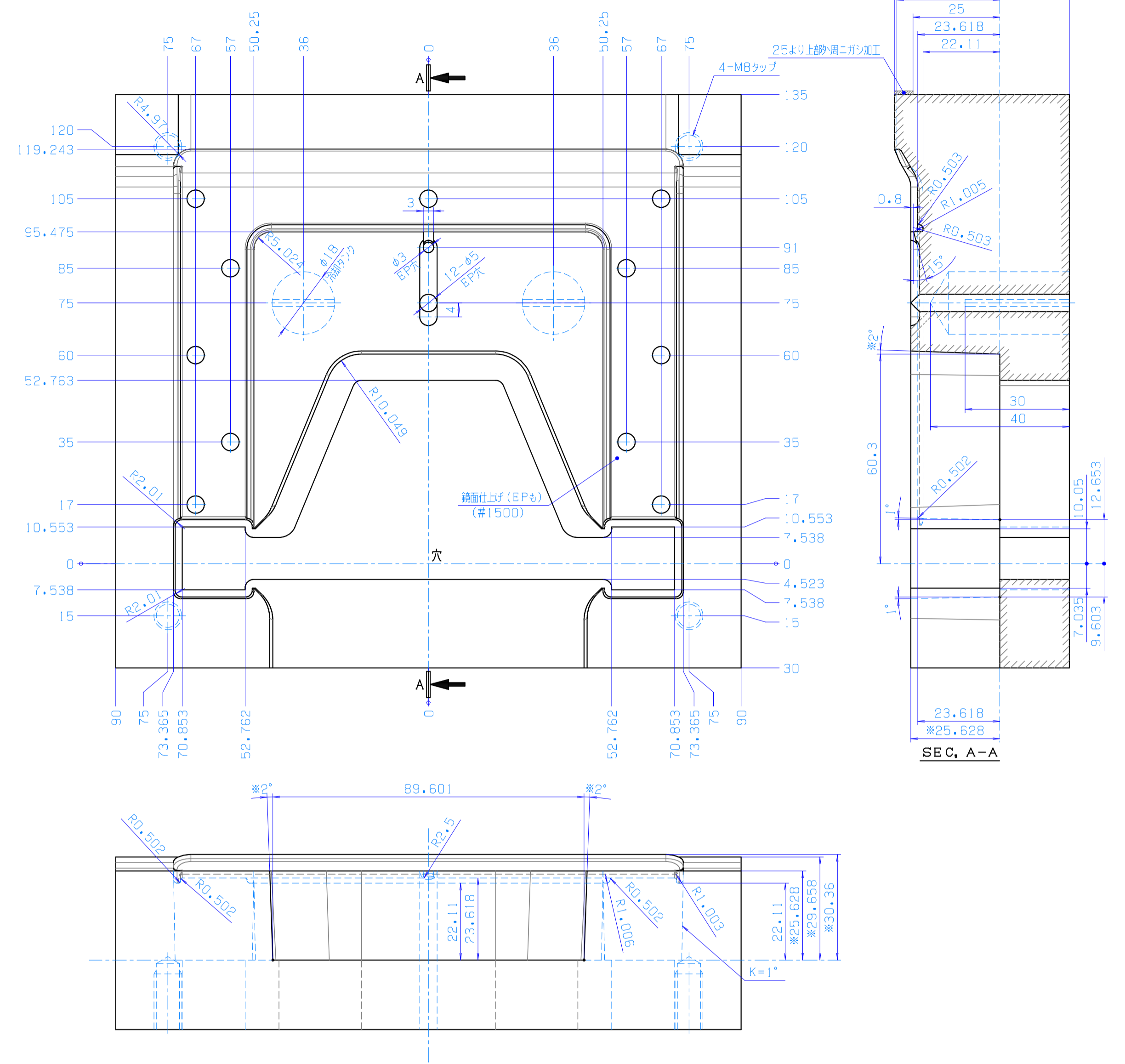


寸法 (180x165x55)

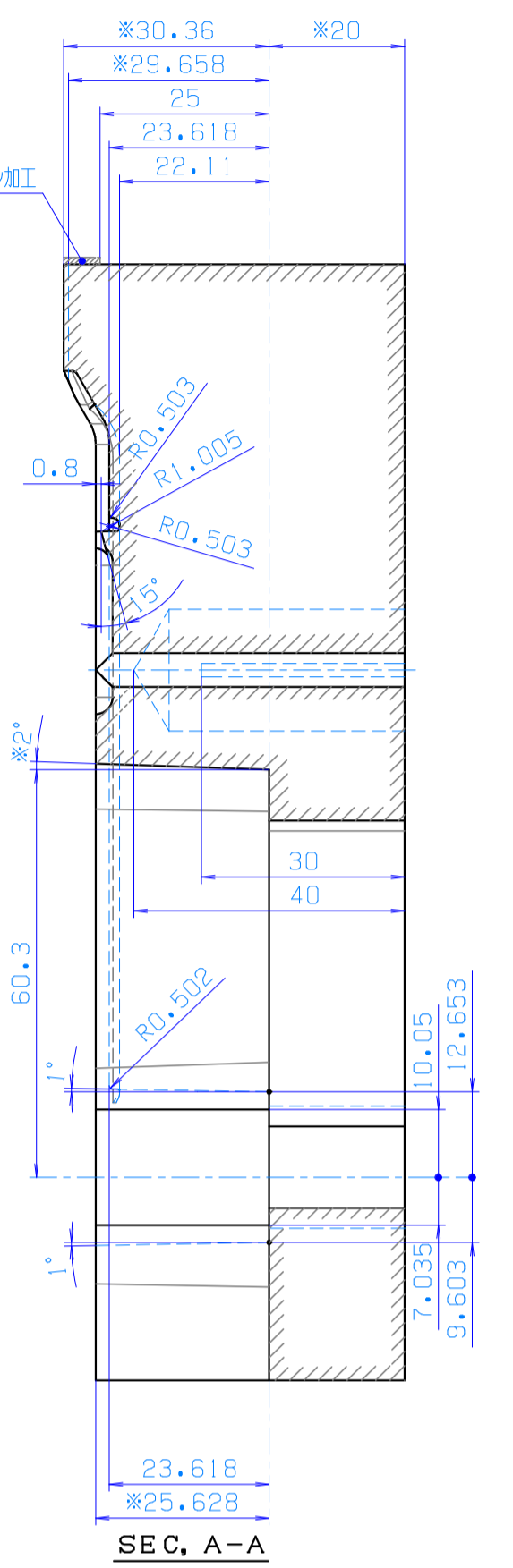
寸法 (180x165x50.36)



① キャビ本体, 材質NAK80, 個数1個  
指示なき箇所は三次元データ参照の事



② コア本体, 材質NAK80, 個数1個  
指示なき箇所は三次元データ参照の事



SEC. A-A

|                      |        |                         |                    |
|----------------------|--------|-------------------------|--------------------|
| 図中※寸法は押切り面, 又は摺動面とする |        | MATERIAL OF WORK SHRINK |                    |
| 図中K=寸法は側面勾配とする       |        | ABS 5/1000              |                    |
| GENERAL TOL. ±0.01   | 製作日    | 変更日                     | NAME (DISCRIPTION) |
| ANGLE SCALE UNIT     | TANAKA |                         |                    |
| ①                    | mm     |                         |                    |
| TANAKA-DESIGN        |        |                         | 図番                 |
|                      |        |                         | Sheet 1/5          |